

Hausbeleuchtung BEL5

Abbildung 1: BEL500... Abbildung 2: BEL501... Abb. 3: Anschluss an L@N*

Artikelnummern:

- BEL500-114-500-011 (HA011) Typ 1
- BEL500-114-500-012 (HA012) Typ 2
- BEL500-114-500-013 (HA013) Typ 3
- BEL500-114-500-014 (HA014) Typ 4
- BEL501-114-500-011 (HA011) Typ 1
- BEL501-114-500-012 (HA012) Typ 2
- BEL501-114-500-013 (HA013) Typ 3
- BEL501-114-500-014 (HA014) Typ 4

Eigenschaften der Hausbeleuchtung:

- Versorgungsspannung: 8-25VDC
- Ausgangsstrom pro Kanal: 80mA
- Anschlussart: Stecker/Buchse (BEL501), Drähte (BEL500)
- Beleuchtungszweck: Hausbeleuchtung
- Programmablauf: 1 Durchlauf
- Programmablaufzeit: Max. 250 Sekunden
- Ausgangskanäle: 5
- Eingangskanäle: 0
- Programmanzahl: 1
- Fernseher Simulation: Nein
- Kanalanzahl f. Fernseher Simulation: 0
- Isolierung: Platine im Schrumpfschlauch
- Abmessung Platine: 15mm x 36mm
- Abmessung mit Stecker: 15mm x 54mm

Allgemeines:

Das Produkt dient zur Beleuchtung von Modellbahnhäusern.

Ursprünglich als Erweiterung zum Light@Night* System von Railware* und Littfinski DatenTechnik (LDT) konzipiert, können die Beleuchtungsplatinen auch alleine für sich eingesetzt werden.

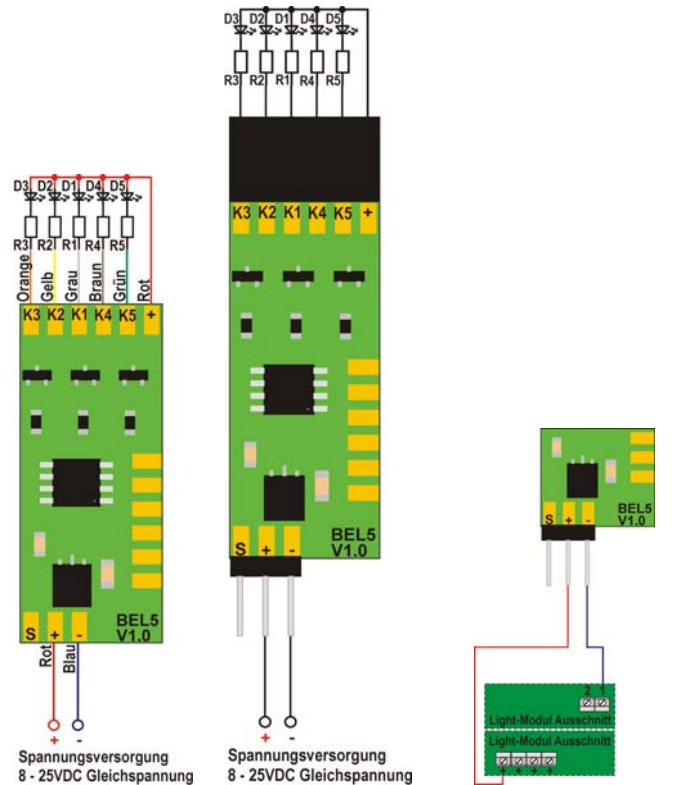
Bis zu 5 Kanäle stehen zur Verfügung um einzelne Bereiche oder Räume eines Hauses zu beleuchten. In unterschiedlichen Zyklen werden die Kanäle ein- und ausgeschaltet, so dass eine aktive Bewohnung des Hauses simuliert wird. Mit dem Anlegen der Versorgungsspannung startet der Programmablauf und endet nach der Programmablaufzeit. Ein Neustart des Programmablaufs erfolgt durch das Entfernen und wieder Anlegen der Versorgungsspannung.

Sicherheitshinweise:

Dieses Produkt ist kein Spielzeug. Es ist nicht für Kinder unter 14 Jahren empfohlen. Das Produkt soll nicht in die Hände von Kindern unter 3 Jahren gelangen.

Die nicht Beachtung der in dieser Anleitung angeführten Anweisungen kann zur Zerstörung des Produktes führen!

Der Einbau und die dafür erforderlichen Berechnungen der externen Komponenten sollte nur von erfahrenen Personen durchgeführt werden. Im Zweifelsfall helfen wir bei der Dimensionierung der externen Komponenten. Kontaktieren sie uns.



Spannungsversorgung:

Die Spannungsversorgung erfolgt mit **8VDC bis 25VDC** Gleichspannung.

Spannungsversorgung mit Light@Night*:

Wird die Beleuchtungsplatine am System Light@Night* betrieben, wird der **+(Plus)** Anschluss an den **+(Plus)** Anschluss eines Light-Moduls angeschlossen. Der **-(Minus)** Anschluss wird an einen beliebigen Ausgangskanal angeschlossen. Siehe Abbildung 3.

Schaltausgänge:

In der modernen Modellbahntechnik werden vorzugsweise Leuchtdioden eingesetzt. Es stehen 5 Ausgangskanäle, **K1, K2, K3, K4, K5** zur Verfügung.

Als Leuchtmittel kann jede handelsübliche Leuchtdiode oder anderes Leuchtmittel verwendet werden. Der maximal erlaubte Ausgangsstrom darf jedoch nicht überschritten werden.

Die Ausgänge sind nicht kurzschlussfest! Eine Überschreitung des maximal erlaubten Ausgangsstroms kann zur Zerstörung der Ausgangstreiber führen.

LED Vorwiderstände:

Leuchtdioden müssen mit einem entsprechenden Vorwiderstand betrieben werden, da sie sonst zerstört werden. Die Vorwiderstände sind nicht auf der Platine integriert, um höchstmögliche Flexibilität zu gewährleisten. Sie müssen, je nach Anzahl der in Serie geschalteten Leuchtdioden und Höhe der Versorgungsspannung, berechnet werden.

* Eingetragene Warenzeichen
Technische Änderungen und Irrtümer vorbehalten.

Berechnung der LED Vorwiderstände:

Folgende Formel kann verwendet werden:

$$R = (U - U_{LED} * X_{LED}) / I_{LED}$$

R ... Widerstand in Ohm für D1, D2, D3, D4, D5

U ... Versorgungsspannung in Volt

U_{LED} ... Spannungsabfall an der LED in Volt (siehe LED Datenblatt)

X_{LED} ... Anzahl der in Serie geschalteten LED

I_{LED} ... Gewünschter Stromfluss der LED's in Ampere (siehe LED Datenblatt)

Beispiel:

$$U = 15V$$

$$U_{LED} = 3,3V$$

$$X_{LED} = 1$$

$$I_{LED} = 0,01A (10mA)$$

$$R = (15 - 3,2 * 1) / 0,01 = 1.170$$

Ein Widerstand mit **1.200 Ohm** wird gewählt.

Richtwerte für die Durchlass-Spannung verschiedener LED Farben (U_{LED}). **Ziehen sie das Datenblatt der von ihnen gewählten Leuchtdioden zu rate!**

Rot ... ~ 1,8V

Gelb ... ~ 2,2V

Grün ... ~ 2,1V

Blau ... ~ 3,3V

Weiß ... ~3,3V

Richtwerte für die Wahl des Vorwiderstandes bei verschiedenen Versorgungsspannungen.

Tabelle für **1x LED weiß** mit **10mA**:

Versorgungsspannung [V]	Widerstand [Ω]	Verlustleistung [W]
8	470	0,047
10	680	0,068
12	910	0,091
14	1.000	0,1
16	1.200	0,12
18	1.500	0,15
20	1.600	0,16
22	1.800	0,18
24	2.000	0,2

Verlustleistung des Vorwiderstandes maximal 200mW.

Gewählt sollte ein Vorwiderstand mit mindestens dem doppelten oder dreifachen der errechneten Verlustleistung werden, da sonst die Wärmeentwicklung zu Schäden am Modell führen kann!

Versorgungsspannungen über 15V sind bei Verwendung nur einer Leuchtdiode am Ausgangskanal nicht sinnvoll, da zu viel Energie in Wärme umgesetzt wird. Höhere Versorgungsspannungen sollten nur gewählt werden wenn mehrere Leuchtdioden in Serie betrieben werden.

Zubehör:

Zahlreiches Zubehör, wie Stiftleisten, Steckerleisten, Drähte, LED, sowie Ersatzteile zur Reparatur finden sie im Shop unter www.stinis-moba.at

Reparatur:

Funktioniert eine Platine nicht mehr? Wir übernehmen die Reparatur. Kontaktieren sie uns unter shop@stinis-moba.at

Programme:

Das Zeitdiagramm wird in Abbildung 4 dargestellt. Die X-Achse zeigt die maximal 250 Sekunden Programmlaufzeit.

Szenario:

Beim Anlegen der Versorgungsspannung startet der Programmablauf. Nach 250 Sekunden stoppt der Programmablauf. Erst nach dem Entfernen und neuerlichen Anlegen der Versorgungsspannung startet der Programmablauf wieder von vorne.

Abbildung 4: Zeitdiagramme der Programmvarianten

